

PATENT ABSTRACTS OF JAPAN

(11)Publication number : 2000-147454

(43)Date of publication of application : 26.05.2000

(51)Int.Cl. G02F 1/133  
G09G 3/20  
G09G 3/36

(21)Application number : 10-323570

(71)Applicant : FUJITSU LTD

(22)Date of filing : 13.11.1998

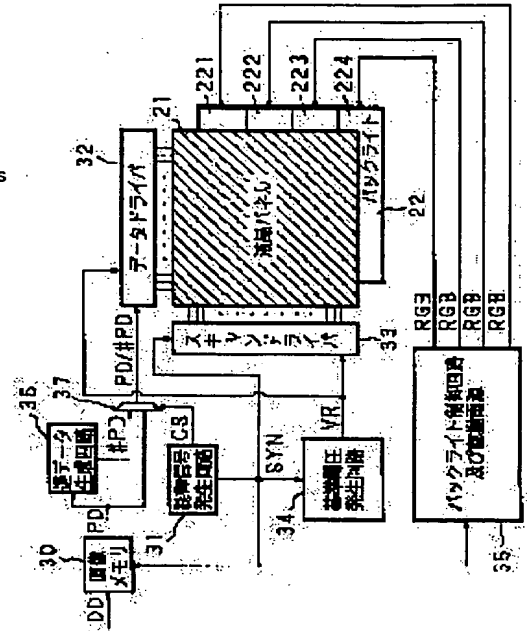
(72)Inventor : YOSHIHARA TOSHIAKI  
MAKINO TETSUYA  
SHIRATO HIRONORI  
KIYOTA YOSHINORI

(54) LIQUID CRYSTAL DISPLAY DEVICE

(57)Abstract:

PROBLEM TO BE SOLVED: To provide a liquid crystal display device in which unevenness of display luminance is not present.

SOLUTION: This liquid crystal display device is provided with a liquid crystal panel 21 having plural liquid crystal pixels and plural switching elements provided in accordance with respective pixels, a back light 22 which is arranged at the back of the panel 21 and which time-sharingly emits red, green and blue lights and a data driver 32 and a scanning driver 33 for switching respective switching elements in accordance with data of red, green and blue of respective pixels and, moreover, the light emission area of the back light 22 is divided into plural light emission areas 221, 222, 223 and 224 and differences of the light transmittance in the panel 21 are compensated by adjusting luminous intensity of respective light emission areas 221, 222, 223, 224 by a back light control circuit and driving power source 35.



LEGAL STATUS

[Date of request for examination] 04.04.2001  
 [Date of sending the examiner's decision of rejection]  
 [Kind of final disposal of application other than the examiner's decision of rejection or application converted registration]  
 [Date of final disposal for application]  
 [Patent number] 3584351  
 [Date of registration] 13.08.2004  
 [Number of appeal against examiner's decision of rejection]  
 [Date of requesting appeal against examiner's decision of rejection]  
 [Date of extinction of right]

**THIS PAGE BLANK (USPTO)**

(19) 日本国特許庁 (J P)

(12) 公開特許公報 (A)

(11) 特許出願公開番号

特開2000-147454

(P2000-147454A)

(43) 公開日 平成12年5月26日 (2000.5.26)

(51) Int.Cl. <sup>7</sup>	識別記号	F I	テマコード <sup>*</sup> (参考)
G 0 2 F 1/133	5 3 5	G 0 2 F 1/133	2 H 0 9 3
G 0 9 G 3/20	6 4 2	G 0 9 G 3/20	5 C 0 0 6
3/36		3/36	5 C 0 8 0

審査請求 未請求 請求項の数 8 O L (全 11 頁)

(21) 出願番号 特願平10-323570

(22) 出願日 平成10年11月13日 (1998. 11. 13)

(71) 出願人 000005223

富士通株式会社

神奈川県川崎市中原区上小田中4丁目1番1号

(72) 発明者 吉原 敏明

神奈川県川崎市中原区上小田中4丁目1番1号 富士通株式会社内

(72) 発明者 牧野 哲也

神奈川県川崎市中原区上小田中4丁目1番1号 富士通株式会社内

(74) 代理人 100078868

弁理士 河野 登夫

最終頁に続く

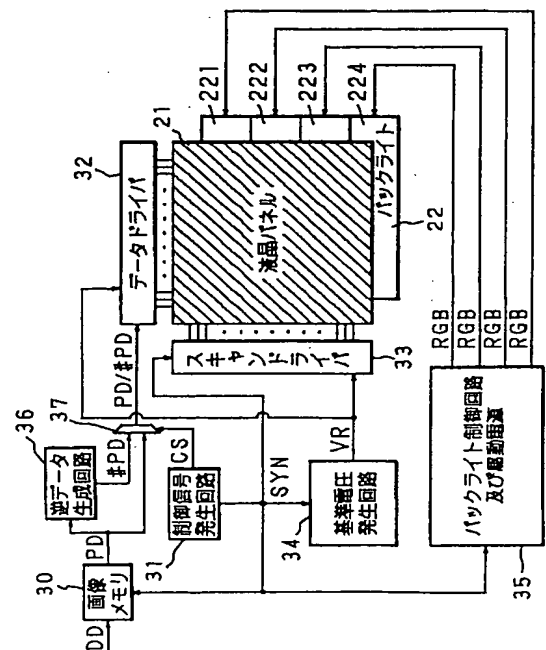
(54) 【発明の名称】 液晶表示装置

(57) 【要約】

【課題】 表示輝度ムラがない液晶表示装置を提供する。

【解決手段】 複数の液晶画素及び各画素に対応して設けられた複数のスイッチング素子を有する液晶パネル21と、液晶パネル21の背面に配置され、赤、緑、青色光を時分割発光するバックライト22と、各スイッチング素子を各画素の赤、緑、青のデータに対応してスイッチングするためのデータドライバ32及びスキャンドライバ33とを備え、バックライト22の発光領域が複数の発光領域221、222、223、224に分割されており、バックライト制御回路及び駆動電源35により各発光領域221、222、223、224の発光強度を調整することにより、液晶パネル21における光透過率の相違を補償する。

本発明の液晶表示装置の一全体例のブロック図



## 【特許請求の範囲】

【請求項 1】 複数の液晶画素及び前記各液晶画素に対応して設けられた複数のスイッチング素子を有する液晶パネルと、前記液晶パネルの背面に配置され、3色光を時分割発光するバックライトとを備え、前記各液晶画素の3色のデータに対応して前記スイッチング素子をオン/オフ駆動し、そのオン/オフ駆動に同期して前記バックライトを時分割発光させ、時分割発光する間に前記各液晶画素に対する走査を行ってカラー表示を行う液晶表示装置において、前記バックライトの発光領域が複数の領域に分割されており、分割された各発光領域の発光強度が異なっていることを特徴とする液晶表示装置。

【請求項 2】 前記各液晶画素に対する走査に同期して、前記バックライトの分割された各発光領域における発光、消灯を切り換える切換回路を備える請求項 1 記載の液晶表示装置。

【請求項 3】 前記バックライトは、分割された各発光領域に対応して分割されている光源を有する請求項 1 または 2 記載の液晶表示装置。

【請求項 4】 前記各液晶画素に対する走査に同期して、前記バックライトの分割された各発光領域における発光強度を制御する制御回路を備える請求項 1～3 の何れかに記載の液晶表示装置。

【請求項 5】 前記バックライトの分割された各発光領域の発光強度を、各発光領域に対応する前記液晶パネルの各表示領域における光透過率に応じて制御する制御回路を備える請求項 1～4 の何れかに記載の液晶表示装置。

【請求項 6】 前記 3 色光の各色の発光時間が 1/180 秒以下である請求項 1～5 の何れかに記載の液晶表示装置。

【請求項 7】 前記バックライトは、3色光夫々を発光する LED と、該 LED が発光した光を拡散する拡散板と、前記 LED が発光した光を前記液晶パネルの一面に導く導光板とを有する請求項 1～6 の何れかに記載の液晶表示装置。

【請求項 8】 前記液晶パネルの液晶物質は強誘電性液晶物質または反強誘電性液晶物質である請求項 1～7 の何れかに記載の液晶表示装置。

## 【発明の詳細な説明】

## 【0001】

【発明の属する技術分野】 本発明は、3色光のバックライトを時分割発光させてフルカラー表示を行うカラー光源型の液晶表示装置に関する。

## 【0002】

【従来の技術】 近年のいわゆるオフィスオートメーション(OA)の進展に伴って、ワードプロセッサ、パーソナルコンピュータ等に代表されるOA機器が広く使用されるようになってきている。更にこのようなオフィスでのOA機器の普及は、オフィスでも屋外でも使用可能な携帯

型のOA機器の需要を発生しており、それらの小型・軽量化が要望されるようになってきている。そのような目的を達成するための手段の一つとして液晶表示装置が広く使用されている。特に、液晶表示装置は単に小型・軽量化のみならず、バッテリー駆動される携帯型のOA機器の低消費電力化のためには必要不可欠な技術である。

【0003】ところで、液晶表示装置は大別すると反射型と透過型とに分類される。反射型は液晶パネルの前面から入射した光線を液晶パネルの背面で反射させてその反射光で画像を視認させる構成であり、透過型は液晶パネルの背面に備えられた光源(バックライト)からの透過光で画像を視認させる構成である。反射型は環境条件によって反射光量が一定しないため視認性に劣るが安価であることから、電卓、時計等の単一色(例えば白/黒表示等)の表示装置として広く普及しているが、マルチカラーまたはフルカラー表示を行うパーソナルコンピュータ等の表示装置としては不向きである。このため、マルチカラーまたはフルカラー表示を行うパーソナルコンピュータ等の表示装置としては一般的に透過型が使用される。

【0004】一方、現在のカラー液晶表示装置は、使用される液晶物質の面からSTN(Super Twisted Nematic)タイプとTFT-TN(Thin Film Transistor-Twisted Nematic)タイプとに一般的に分類される。STNタイプは製造コストは比較的安価であるが、クロストークが発生し易く、また応答速度が比較的に遅いため、動画の表示には適さないという問題がある。一方、TFT-TNタイプは、STNタイプに比して表示品質は高いが、液晶パネルの透過率が現状では4%程度しかないため高輝度のバックライトが必要になる。このため、TFT-TNタイプではバックライトによる消費電力が大きくなってバッテリー電源を携帯する場合の使用には問題がある。また、TFT-TNタイプには、応答速度、特に中間調の応答速度が遅い、視野角が狭い、カラーバランスの調整が難しい等の問題もある。

【0005】更に、従来の透過型液晶表示装置は、白色光のバックライトを使用し、3原色のカラーフィルタで白色光を選択的に透過させることによりマルチカラーまたはフルカラー表示を行うように構成されたカラーフィルタ型が一般的であった。しかしこのようなカラーフィルタ型では、隣合う3色のカラーフィルタの範囲を1単位として表示画素を構成するため、実質的には解像度が1/3に低下することになる。

【0006】以上のような観点から、液晶素子として印加電界に対する応答速度が高速な強誘電性液晶素子または反強誘電性液晶素子を使用し、同一画素を3原色で時分割発光させることにより実質的な解像度の低下を招くことがないカラー液晶表示装置が提案されている(特開平7-281150号公報等)。

【0007】このカラー液晶表示装置は、数百～数μ秒

オーダの高速応答が可能な強誘電性液晶素子または反強誘電性液晶素子を用いた液晶パネルと、赤、緑、青色光が時分割で発光可能なバックライトとを組み合わせ、液晶素子のスイッチングとバックライトの発光とを同期させることによって、カラー表示が可能である。液晶材料として、強誘電性液晶または反強誘電性液晶を用いると、液晶分子が印加電圧の有無には拘らず基板（ガラス基板）に対して常時平行であるので、視野角が極めて広がって、実用上問題はない。更に、赤、緑、青の発光ダイオード（LED）によるバックライトを用いた場合、各LEDに流す電流を制御することにより、カラーバランスを調整することが可能になる。

【0008】図8は、このようなカラー液晶表示装置における従来の表示制御の一例を示すタイムチャートであり、図8（a）はバックライトの各色のLEDの発光タイミング、図8（b）は液晶パネルの各ラインの走査タイミングを夫々示す。

【0009】図8（a）に示されているように、バックライトのLEDを例えば5.6ms毎に赤、緑、青の順で順次発光させ、それと同期して液晶パネルの各画素をライン単位でスイッチングすることにより表示を行う。なお、1秒間に60フレームの表示を行う場合、1フレームの期間は16.6msになり、この1フレームの期間を更に5.6msずつの3サブフレームに分割し、例えば図8

（a）に示す例では第1番目のサブフレームにおいて赤のLEDを、第2番目のサブフレームにおいて緑のLEDを、第3番目のサブフレームにおいて青のLEDを夫々発光させる。

【0010】一方、図8（b）に示されているように、液晶パネルに対しては赤、緑、青の各色のサブフレーム中にデータ走査を2度行う。但し、1回目の走査（データ書込み走査）の開始タイミング（第1ラインへのタイミング）が各サブフレームの開始タイミングと一致するように、また2回目の走査（データ消去走査）の終了タイミング（最終ラインへのタイミング）が各サブフレームの終了タイミングと一致するようにタイミングを調整する。

【0011】データ書込み走査にあつては、液晶パネルの各画素には画素データに応じた電圧が供給され、透過率の調整が行われる。これによって、フルカラー表示が可能となる。データ消去走査にあつては、データ書込み走査時と同電圧で逆極性の電圧が液晶パネルの各画素に供給され、液晶パネルの各画素の表示が消去され、液晶への直流成分の印加が防止される。

【0012】

【発明が解決しようとする課題】ところで、このような液晶パネルにあつては、液晶パネルの書込み/消去走査に応じて透過光強度が変わってしまう。つまり、液晶パネル自体の特性上の問題によって、同じ電圧を印加しても、走査開始の領域と走査終了の領域とでは、その光透

過率が異なることが実験的に確認された。図9、図10は、このような現象を説明するための図であり、図9は、液晶パネルの表示領域を仮想的に4分割した各領域（領域1～4）をその走査方向と共に示しており、図10は分割された各領域における印加電圧-光透過率特性を示すグラフである。同じ電圧を印加した場合にあつても、走査の開始側である領域1で最も光透過率が大きく、走査の下流側に向かうにつれて光透過率が徐々に下がっていき、走査の終了側である領域4で最も光透過率が小さくなる。よって、各領域における光透過率の違いによって、全体の表示領域内で輝度ムラを生じるという問題がある。

【0013】本発明は斯かる事情に鑑みてなされたものであり、表示輝度ムラがない液晶表示装置を提供することを目的とする。

【0014】本発明の他の目的は、特定の表示領域における輝度を他の表示領域より選択的に高くすることを、大幅な消費電力の増大を伴わずに容易に行える液晶表示装置を提供することにある。

20 【0015】

【課題を解決するための手段】請求項1に係る液晶表示装置は、複数の液晶画素及び前記各液晶画素に対応して設けられた複数のスイッチング素子を有する液晶パネルと、前記液晶パネルの背面に配置され、3色光を時分割発光するバックライトとを備え、前記各液晶画素の3色のデータに対応して前記スイッチング素子をオン/オフ駆動し、そのオン/オフ駆動に同期して前記バックライトを時分割発光させ、時分割発光する間に前記各液晶画素に対する走査を行ってカラー表示を行う液晶表示装置において、前記バックライトの発光領域が複数の領域に分割されており、分割された各発光領域の発光強度が異なっていることを特徴とする。

【0016】請求項1の液晶表示装置にあつては、3色光を各別に発光可能なバックライトの発光領域が、少なくとも2つ以上の領域に分割されており、各領域における発光強度を同一でないようにしている。液晶パネルの走査に伴って、液晶パネルの表示領域における光透過率は一定でない。よって、光透過率が低い表示領域に対応する領域ではバックライトの発光強度を大きくし、光透過率が高い表示領域に対応する領域では発光強度を小さくする。このようにすることにより、光透過率が異なつても、輝度ムラは発生せず、表示輝度が全域で均一となる。

【0017】請求項2に係る液晶表示装置は、請求項1において、前記各液晶画素に対する走査に同期して、前記バックライトの分割された各発光領域における発光、消灯を切り換える切換回路を備えることを特徴とする。

【0018】請求項2の液晶表示装置にあつては、液晶パネルに対する走査に同期して、バックライトの各発光領域における発光タイミングを制御する。よって、各発

光領域にあって必要な期間においてのみ発光させることにより、バックライトの利用効率を向上できる。

【0019】請求項3に係る液晶表示装置は、請求項1または2において、前記バックライトは、分割された各発光領域に対応して分割されている光源を有することを特徴とする。

【0020】請求項3の液晶表示装置にあっては、複数の発光領域に対応してバックライトの光源が分割されている。よって、各光源の光強度を調整することにより、発光強度の制御を容易に行える。

【0021】請求項4に係る液晶表示装置は、請求項1～3の何れかにおいて、前記各液晶画素に対する走査に同期して、前記バックライトの分割された各発光領域における発光強度を制御する制御回路を備えることを特徴とする。

【0022】請求項4の液晶表示装置にあっては、液晶パネルに対する走査に同期して、バックライトの各発光領域の発光強度を制御する。よって、液晶パネルの走査に伴って発生する光透過率の相違を補償できる。

【0023】請求項5に係る液晶表示装置は、請求項1～4の何れかにおいて、前記バックライトの分割された各発光領域の発光強度を、各発光領域に対応する前記液晶パネルの各表示領域における光透過率に応じて制御する制御回路を備えることを特徴とする。

【0024】請求項5の液晶表示装置にあっては、バックライトの各発光領域の発光強度を液晶パネルの光透過率に応じて制御する。よって、走査に伴って発生する液晶パネルの光透過率の相違を正確に補償することができる。また、ある特定の表示領域の輝度を他の表示領域よりも高くすることを、大幅な消費電力の増大なしに、容易に実現できる。

【0025】請求項6に係る液晶表示装置は、請求項1～5の何れかにおいて、前記3色光の各色の発光時間が1/180秒以下であることを特徴とする。

【0026】請求項6の液晶表示装置にあっては、1/60秒以下で1フレーム分の画像表示が完了し、1秒あたり60フレーム以上の表示が可能である。

【0027】請求項7に係る液晶表示装置は、請求項1～6の何れかにおいて、前記バックライトは、3色光夫々を発光するLEDと、該LEDが発光した光を拡散する拡散板と、前記LEDが発光した光を前記液晶パネルの一面に導く導光板とを有することを特徴とする。

【0028】請求項7の液晶表示装置にあっては、バックライトが3色(赤、緑、青)の各色のLEDと、これらのLEDが発光した光を拡散する拡散板と、LEDが発光した光を液晶パネルの一面に導く導光板とで構成されているため、バックライトからの透過光が一様になる。

【0029】請求項8に係る液晶表示装置は、請求項1～7の何れかにおいて、前記液晶パネルの液晶物質は強

誘電性液晶物質または反強誘電性液晶物質であることを特徴とする。

【0030】請求項8の液晶表示装置にあっては、液晶物質が強誘電性液晶物質または反強誘電性液晶物質であるため、高速なオン/オフ制御が可能であり、バックライトの発光制御に十分対応可能である。

【0031】

【発明の実施の形態】以下、本発明をその実施の形態を示す図面に基づいて具体的に説明する。図1は本発明に係る液晶表示装置の一全体例ブロック図、図2はその液晶パネル及びバックライトの模式的断面図、図3は液晶パネル及びバックライトの構成例を示す模式的斜視図、図4はバックライトの光源であるLEDアレイの構成例を示す模式図である。

【0032】図1において、21、22は図2に断面構造が示されている液晶パネル及びバックライトを夫々示している。なお、バックライト22は図2に示されているように、LEDアレイ7及び導光板+光拡散板6で構成されている。

【0033】液晶パネル21は図2及び図3に示されているように、2枚の偏光フィルム1、5間の構造として構成されている。具体的には、液晶パネル21は上側から下側に、偏光フィルム1、ガラス基板2、共通電極3、ガラス基板4、偏光フィルム5をこの順に積層して構成されており、ガラス基板4の共通電極3側の面にはマトリクス状に配列された個々の表示画素に対応したピクセル電極40が形成されている。これら共通電極3及びピクセル電極40間には後述するデータドライバ32及びスキャンドライバ33等よりなる液晶駆動制御手段50が接続されている。なお、個々のピクセル電極40はTFT(Thin Film Transistor)41によりオン/オフ制御され、個々のTFT41はデータドライバ32により信号線42を、スキャンドライバ33により走査線43を夫々選択的にオン/オフすることにより駆動される。そして、信号線42からの信号により、個々のピクセルの透過光強度が制御される。

【0034】ガラス基板4上のピクセル電極40の上面には配向膜12が、共通電極3の下面には配向膜11が夫々配置され、これらの両配向膜11、12間に液晶物質が充填されて液晶層13が形成される。なお、14は液晶層13の層厚を適宜に保持するためのスペーサである。

【0035】バックライト22は、液晶パネル21の下層(背面)側に位置し、発光領域を構成する導光板+光拡散板6の一辺から突出した状態でLEDアレイ7が備えられている。このLEDアレイ7は図4にその模式図が示されているように、導光板+光拡散板6と対向する面に3原色、即ち赤(R)、緑(G)、青(B)の各色を発光するLEDが順次的且つ反復して配列されている。導光板+光拡散板6はこのLEDアレイ7の各LEDから発光される光を自身の表面全体に導光すると共に上面へ拡散することにより、発光領域として機能する。

【0036】図1において、画像メモリ30には液晶パネル21により表示されるべき表示データDDが外部の例えばパーソナルコンピュータ等から与えられる。画像メモリ30は、この表示データDDを一旦記憶した後、各画素単位のデータ（以下、画素データPDと言う）を制御信号発生回路31が発生する同期信号SYNに同期して出力する。この画像メモリ30から出力された画素データPDは、そのままセクタ37に入力されると共に、逆データ生成回路36にも与えられる。

【0037】逆データ生成回路36は、画像メモリ30から出力された画素データPDの逆データを生成する回路であり、その出力信号は逆画素データ#PDとしてセクタ37に与えられる。従って、セクタ37には画像メモリ30から出力された画素データPDと逆データ生成回路36から出力された逆画素データ#PDとが入力され、セクタ37は、制御信号発生回路31から与えられる制御信号CSに従って何れかをデータドライバ32へ出力する。データドライバ32は、ピクセル電極40の信号線のオン/オフをセクタ37から出力される画素データPDまたは逆画素データ#PDに従って制御する。

【0038】制御信号発生回路31で発生された同期信号SYNは、スキヤンドライバ33と、基準電圧発生回路34と、バックライト制御回路及び駆動電源35とも与えられる。スキヤンドライバ33は、その同期信号SYNに同期してピクセル電極40の走査線のオン/オフを制御する。また、基準電圧発生回路34は、その同期信号SYNに同期して基準電圧VRを発生し、データドライバ32及びスキヤンドライバ33に与える。バックライト制御回路及び駆動電源35は、その同期信号SYNに同期して駆動電圧をバックライト22に与えてバックライト22のLEDアレイ7を発光させる。

【0039】本発明では、液晶パネル21のライン方向に応じてバックライト22の発光領域が4つの発光領域221、222、223、224に分割されており、これらの各発光領域221、222、223、224は、バックライト制御回路及び駆動電源35によって、夫々独立的に、その発光タイミング、発光色、発光強度が制御されるようになっている。

【0040】このようなバックライト22の発光領域の4分割に応じて、LEDアレイ7も4分割されており、更に、液晶パネル21の表示領域も仮想的に4分割される。図5は、これらの分割の関係を示す模式図である。バックライト22の発光領域が第1発光領域221～第4発光領域224に4分割され、それに対応して、LEDアレイ7が第1LEDアレイブロック71～第4LEDアレイブロック74に4分割されており、液晶パネル21の表示領域が第1表示領域211～第4表示領域214に4分割される。第1発光領域221は第1LEDアレイブロック71により発光制御されて第1表示領域211を照らす。また、第2発光領域222は第2LEDアレイブロック72により発光制御されて第2表示領域212を照らす。また、第3発光

領域223は第3LEDアレイブロック73により発光制御されて第3表示領域213を照らす。更に、第4発光領域224は第4LEDアレイブロック74により発光制御されて第4表示領域214を照らす。

【0041】本発明では、各発光領域221、222、223、224における発光強度が異なっている。よって、各表示領域211、212、213、214における光透過率に応じて、対応する各発光領域221、222、223、224の発光強度を制御して、液晶パネル21の表示領域での輝度ムラをなくすることができる。また、各発光領域221、222、223、224の何れか1つの発光領域における発光強度を他の発光領域における発光強度よりも大きくして、それに対応する表示領域のみの輝度を選択的に他の表示領域の輝度より大きくすることができる。

【0042】なお、各発光領域221、222、223、224における発光強度を異ならせるためには、各発光領域221、222、223、224に対応するLEDアレイブロック71、72、73、74自体の発光強度を異ならせても良いし、導光板+光拡散板6の制御によってその発光強度の相違を実現しても良い。

【0043】本発明における液晶表示装置の表示制御について、図6のタイムチャートを参照して説明する。

【0044】図6(a)に示すように、例えば1秒間に60フレームの表示を行う場合、即ち、1フレームの期間が16.6msである場合には、この1フレームの期間を更に5.6msずつの3個のサブフレームに分割し、各サブフレーム毎に赤、緑、青の順で順次バックライト22の4つの発光領域221、222、223、224を発光させ、それと同期して液晶パネル21の各画素をライン単位でスイッチングすることにより表示を行う。よって、バックライト22の4つの発光領域221、222、223、224の発光タイミングは同一であり、その発光時間はすべて5.6msである。

【0045】図6(b)に示されているように、データドライバ32及びスキヤンドライバ33により、液晶パネル21に対しては赤、緑、青の各色のサブフレーム中にデータの書込み走査を2度行う。但し、1回目の走査（データ書込み走査）の開始タイミング（第1ラインへのタイミング）が各サブフレームの開始タイミングと一致するように、また2回目の走査（データ消去走査）の終了タイミング（最終ラインへのタイミング）が各サブフレームの終了タイミングと一致するようにタイミングを調整する。よって、データ書込み/消去走査時間は各2.8msとなる。

【0046】更に、1回目の書込み走査（データ書込み走査）においては、制御信号発生回路31の制御信号CSによりセクタ37から画素データPDが出力され、このセクタ37から出力された画素データPDに対応した電圧の信号がデータドライバ32から液晶パネル21の各画素に供給される。これにより、電界が印加されて透過率が調整され、画素データPDに対応した画像が表示され

る。その結果、フルカラー表示が行われる。

【0047】そして、2回目の書込み走査（データ消去走査）においては、制御信号発生回路31の制御信号CSによりセクタ37から逆画素データ#PDが出力され、このセクタ37から出力された逆画素データ#PDに対応した電圧の信号がデータドライバ32から液晶パネル21の各画素に供給される。これにより、液晶パネル21の各画素には、1回目の書込み走査時に各画素に印加された電界と同一強度で逆極性の電界が印加される。これにより、液晶パネル21の各画素の表示が消去される。

【0048】1回目の走査（データ書込み走査）と2回目の走査（データ消去走査）とで、液晶パネル21の各画素に供給される信号の電圧は、同じ大きさで極性のみが異なるので、液晶への直流成分の印加が防止される。

【0049】図7は、本発明の液晶表示装置の他の表示制御におけるタイムチャートを示す。この表示制御例では、図7に示されているように、液晶パネル21の走査と同期させてバックライト22を発光、消灯させる。即ち、バックライト22の4つの発光領域221、222、223、224の発光タイミングをずらせる。具体的には、図7(a)に示すように、バックライト22の第1発光領域221に対応する液晶パネル21の第1表示領域211の各ラインが走査されている期間においては第1LEDアレイブロック71を発光させ、第2発光領域222に対応する第2表示領域212の各ラインが走査されている期間においては第2LEDアレイブロック72を発光させ、第3発光領域223に対応する第3表示領域213の各ラインが走査されている期間においては第3LEDアレイブロック73を発光させ、第4発光領域224に対応する第4表示領域214の各ラインが走査されている期間においては第4LEDアレイブロック74を発光させる。

【0050】従って、例えば赤、緑、青の各サブフレームの期間を5.6ms、液晶パネル21へのデータの書込み/消去走査時間を各2.8msとした場合に、各発光領域221~224のサブフレーム内における発光時間は3.5msでよいことになり、上記制御例、従来例に比して、バックライト22の利用効率を高くすることができ、消費電力を少なくできる。この際、液晶パネル21の各画素が表示状態（データ書込み状態）になる時間は、上記制御例、従来例と同様に2.8msとなり、表示輝度に影響を与えることはない。逆に、液晶パネル21の各画素が非表示状態である期間において、バックライト22が消灯している期間が長くなるので、コントラスト比の向上を図れる。

【0051】次に、本発明の具体例について説明する。

（実施例1）まず、図2及び図3に示されている液晶パネル21を以下のようにして作製した。個々のピクセル電極40をピッチ0.24mm×0.24mmで画素数を1024×768のマトリクス状の対角12.1インチとしてTFT基板を作製した。このようなTFT基板と共通電極3を有するガ

ラス基板2とを洗浄した後、スピコンコートによりポリイミドを塗布して200℃で1時間焼成することにより、約200Åのポリイミド膜を配向膜11、12として成膜した。

【0052】更に、これらの配向膜11、12をレーヨン製の布でラッピングし、両者間に平均粒径1.6μmのシリカ製のスパーサ14でギャップを保持した状態で重ね合わせて空パネルを作製した。この空パネルの配向膜11、12間にナフタレン系液晶を主成分とする強誘電性液晶を封入して液晶層13とした。作製したパネルをクロスニコル状態の2枚の偏光フィルム（日東電工製：NPF-EG1225DU）1、5で、液晶層13の強誘電性液晶分子が一方に傾いた場合に暗状態になるようにして挟んで液晶パネル21とした。

【0053】この液晶パネル21と、赤、緑、青の時分割発光が可能であって、しかもその発光領域が4つの領域に分割されているバックライト22とを重ね合わせた。このバックライト22の発光タイミング、発光強度、発光色は、液晶パネル21のデータ書込み/消去走査に同期して制御される。

【0054】そして、バックライト22の分割した4つの発光領域221、222、223、224に対応する液晶パネル21の4つの表示領域211、212、213、214の平均的な印加電圧-光透過率特性を測定し、その測定した特性に応じて各発光領域221、222、223、224の発光強度を調整した。

【0055】液晶パネル21のデータ書込み/消去走査に同期させながら、バックライト22の個々の発光領域、発光色を制御して発光、消灯処理を繰り返して、時分割カラー表示を行った。この時分割カラー表示において、赤、緑、青の各サブフレームの時間は5.6ms、液晶パネル21のデータ書込み/消去走査時間は各2.8msとした。このような状態にあつて、液晶パネル21の4つの表示領域211、212、213、214において白表示における輝度を測定した。測定結果を表1に示す。

【0056】

【表1】

表 1

表示領域	輝度 (cd/cm <sup>2</sup> )
第1表示領域 211	195
第2表示領域 212	190
第3表示領域 213	195
第4表示領域 214	196

【0057】表1に示すように、輝度ムラが小さく、色純度に優れ、明瞭なカラー表示を得ることができた。この際の消費電力は21Wであった。

【0058】（比較例1）上述の実施例1と同様の液晶パネル21と、発光領域が4分割されている実施例1と同様のバックライト22とを重ね合わせた。但し、バックラ



11

イト22の発光強度は、各発光領域で同一とした。そして、液晶パネル21のデータ書き込み/消去走査に同期させながら、バックライト22の個々の発光領域、発光色を制御して発光、消灯処理を繰り返して、時分割カラー表示を行った。この時分割カラー表示において、赤、緑、青の各サブフレームの時間は5.6 ms、液晶パネル21のデータ書き込み/消去走査時間は各2.8 msとした。このような状態にあつて、液晶パネル21の4つの表示領域211、212、213、214において白表示における輝度を測定した。測定結果を表2に示す。表2に示すように、輝度ムラが大きかった。

【0059】

【表2】

表 2

表示領域	輝度 (cd/cm <sup>2</sup> )
第1表示領域 211	195
第2表示領域 212	183
第3表示領域 213	168
第4表示領域 214	159

【0060】(実施例2) まず、図2及び図3に示されている液晶パネル21を以下のようにして作製した。個々のピクセル電極40をピッチ0.24mm×0.24mmで画素数を1024×768のマトリクス状の対角12.1インチとしてTFT基板を作製した。このようなTFT基板と共通電極3を有するガラス基板2とを洗浄した後、スピコートによりポリイミドを塗布して200℃で1時間焼成することにより、約200Åのポリイミド膜を配向膜11、12として成膜した。

【0061】更に、これらの配向膜11、12をレーヨン製の布でラビングし、両者間に平均粒径1.6μmのシリカ製のスペーサ14でギャップを保持した状態で重ね合わせて空パネルを作製した。この空パネルの配向膜11、12間にナフタレン系液晶を主成分とする強誘電性液晶を封入して液晶層13とした。作製したパネルをクロスニコル状態の2枚の偏光フィルム(日東電工製:NPF-EG1225DU)1、5で、液晶層13の強誘電性液晶分子が一方に傾いた場合に暗状態になるようにして挟んで液晶パネル21とした。

【0062】この液晶パネル21と、赤、緑、青の時分割発光が可能であつて、しかもその発光領域が4つの領域に分割されているバックライト22とを重ね合わせた。このバックライト22の発光領域、発光色は、液晶パネル21のデータ書き込み/消去走査に同期して制御される。

【0063】そして、バックライト22の分割した4つの発光領域221、222、223、224に対応する液晶パネル21の4つの表示領域211、212、213、214の平均的な印加電圧-光透過率特性を測定し、その測定した特性に応じて各

12

発光領域221、222、223、224の発光強度を調整した。その後、第3発光領域223の発光強度のみ調整後の2倍とし、液晶パネル21の光透過率を強調したい色調以外において通常駆動時の1/2となるように制御した。本例では、白表示を強調した色として制御した。

【0064】液晶パネル21のデータ書き込み/消去走査に同期させながら、バックライト22の個々の発光領域、発光色を制御して発光、消灯処理を繰り返して、時分割カラー表示を行った。この時分割カラー表示において、赤、緑、青の各サブフレームの時間は5.6 ms、液晶パネル21のデータ書き込み/消去走査時間は各2.8 msとした。このような状態にあつて、液晶パネル21の4つの表示領域211、212、213、214において白表示における輝度を測定した。測定結果を表3に示す。

【0065】

【表3】

表 3

表示領域	輝度 (cd/cm <sup>2</sup> )
第1表示領域 211	195
第2表示領域 212	193
第3表示領域 213	392
第4表示領域 214	193

【0066】表3に示すように、ピーク輝度が約400 cd/m<sup>2</sup>である液晶表示装置を得ることができた。この際の消費電力は24Wであり、実施例1に示したピーク輝度約200 cd/m<sup>2</sup>の液晶表示装置における消費電力21Wと比較しても、約1.1倍を要するに過ぎなかった。

【0067】(比較例2) 上述の実施例2と同様の液晶パネル21と、発光領域が4分割されている実施例2と同様のバックライト22とを重ね合わせた。但し、バックライト22の発光強度は、各発光領域で同一であり、白表示におけるピーク輝度が約400 cd/m<sup>2</sup>になるように調整した。そして、液晶パネル21のデータ書き込み/消去走査に同期させながら、バックライト22の個々の発光領域、発光色を制御して発光、消灯処理を繰り返して、時分割カラー表示を行った。この時分割カラー表示において、赤、緑、青の各サブフレームの時間は5.6 ms、液晶パネル21のデータ書き込み/消去走査時間は各2.8 msとした。このような状態にあつて、液晶パネル21の4つの表示領域211、212、213、214において白表示における輝度を測定した。測定結果を表4に示す。この際の消費電力は約45Wと極めて大きかった。

【0068】

【表4】

表 4

表示領域	輝度 (cd/cm <sup>2</sup> )
第1表示領域 211	392
第2表示領域 212	368
第3表示領域 213	349
第4表示領域 214	322

【0069】なお、上記実施例では、液晶材料として、強誘電性液晶を用いたが、強誘電性液晶以外の液晶、例えば、反強誘電性液晶、ネマティック液晶等を用いるようにしても、同様の効果が得られる。また、上記実施例2においては、白表示を強調したい色調としたが、他の色表示を強調する場合にも同様の効果が得られることは勿論であり、更に、強調したい色調は複数の色であっても良い。

【0070】また、バックライトの発光領域の分割数を4としたが、これは例示であり、その分割数は任意で良いことは言うまでもない。

【0071】

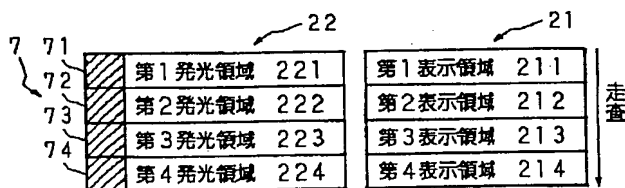
【発明の効果】以上のように、本発明の液晶表示装置では、バックライトの発光領域を分割し、液晶パネルの光透過率に応じて、各発光領域における発光強度を制御するようにしたので、表示領域における輝度ムラを抑制することができる。また、消費電力を大幅に増加させることなく、ピーク輝度を高めることができる。更に、液晶パネルの書込み/消去走査に合わせて各発光領域の発光/消灯タイミングを制御するようにしたので、バックライトの利用効率を高くすることができる。

【図面の簡単な説明】

【図1】本発明の液晶表示装置の一全体例のブロック図である。

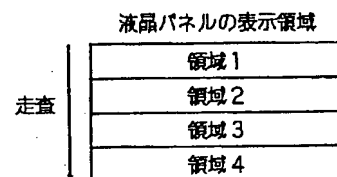
【図5】

バックライトの発光領域、LEDアレイ及び液晶パネルの表示領域の分割状態を示す模式図



【図9】

従来の液晶表示装置の問題点を説明するための液晶パネルの表示領域の分割状態を示す模式図



【図2】本発明の液晶表示装置に使用される液晶パネル及びバックライトの模式的断面図である。

【図3】本発明の液晶表示装置の全体の構成例を示す模式図である。

【図4】LEDアレイの構成例を示す模式図である。

【図5】バックライトの発光領域、LEDアレイ及び液晶パネルの表示領域の分割状態を示す模式図である。

【図6】本発明の液晶表示装置における表示制御のタイムチャートである。

10 【図7】本発明の液晶表示装置における表示制御のタイムチャートである。

【図8】従来の液晶表示装置における表示制御のタイムチャートである。

【図9】従来の液晶表示装置の問題点を説明するための液晶パネルの表示領域の分割状態を示す模式図である。

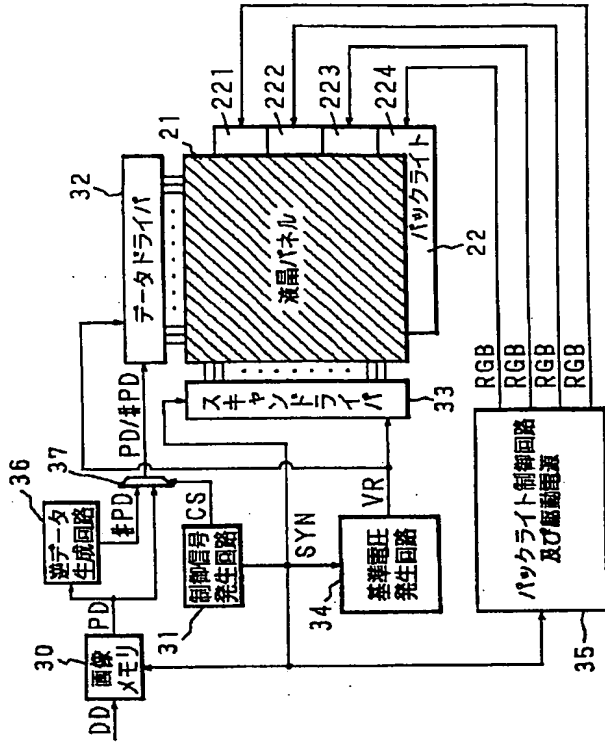
【図10】従来の液晶表示装置の問題点を説明するための液晶パネルの表示領域における印加電圧-光透過率特性を示すグラフである。

【符号の説明】

- 20 6 導光板+光拡散板
- 7 LEDアレイ
- 13 液晶層
- 21 液晶パネル
- 22 バックライト
- 30 画像メモリ
- 31 制御信号発生回路
- 32 データドライバ
- 33 スキャンドライバ
- 35 バックライト制御回路及び駆動電源
- 30 36 逆データ生成回路
- 37 セレクタ
- 40 ピクセル電極

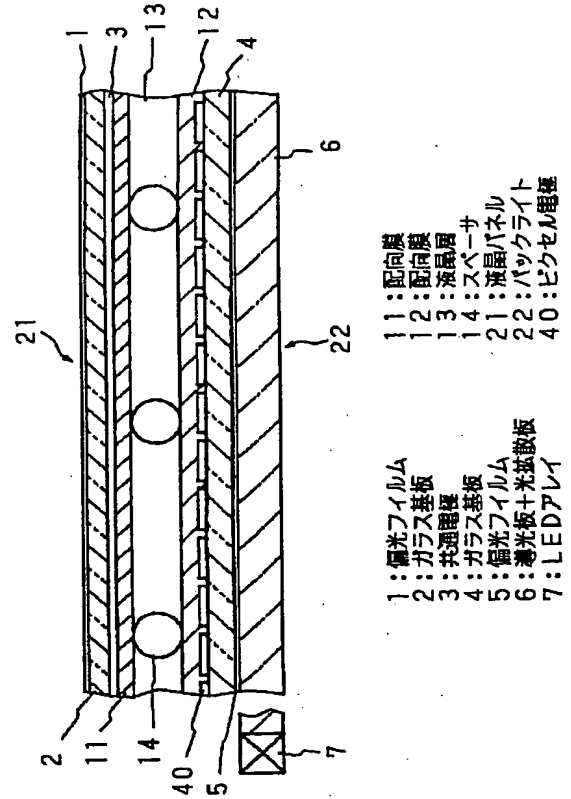
【図1】

本発明の液晶表示装置の全体例のブロック図



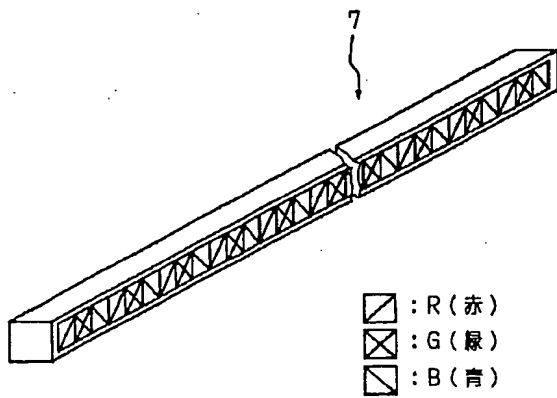
【図2】

本発明の液晶表示装置に使用される液晶パネル及びバックライトの模式的断面図



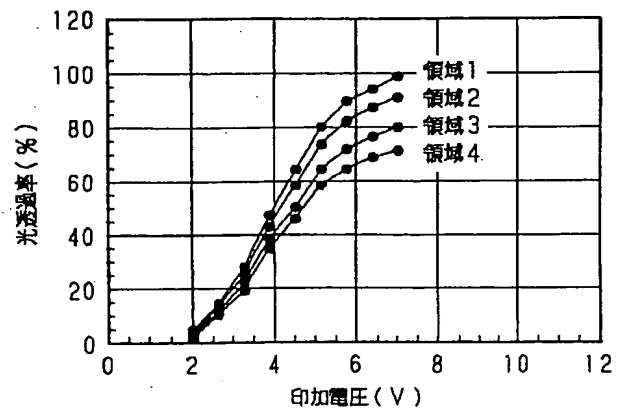
【図4】

LEDアレイの構成例を示す模式図



【図10】

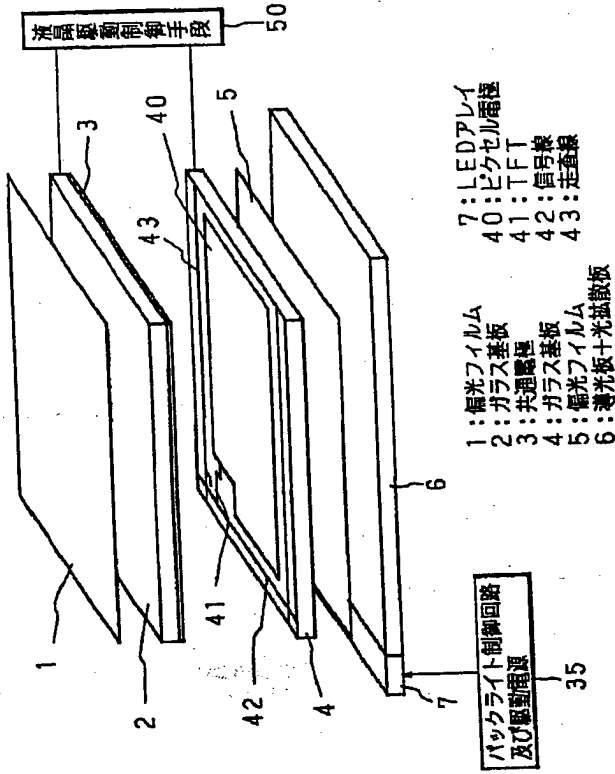
従来の液晶表示装置の問題点を説明するための液晶パネルの表示領域における印加電圧-光透過率特性を示すグラフ



(10)

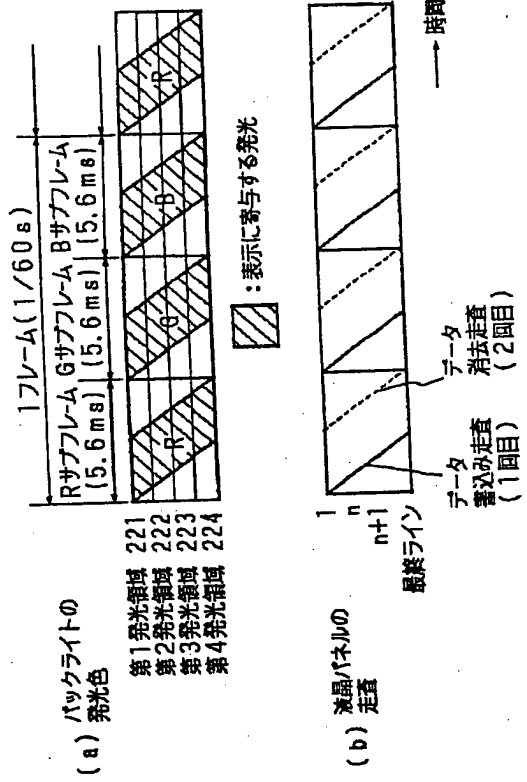
【図3】

本発明の液晶表示装置の全体の構成例を示す概式図



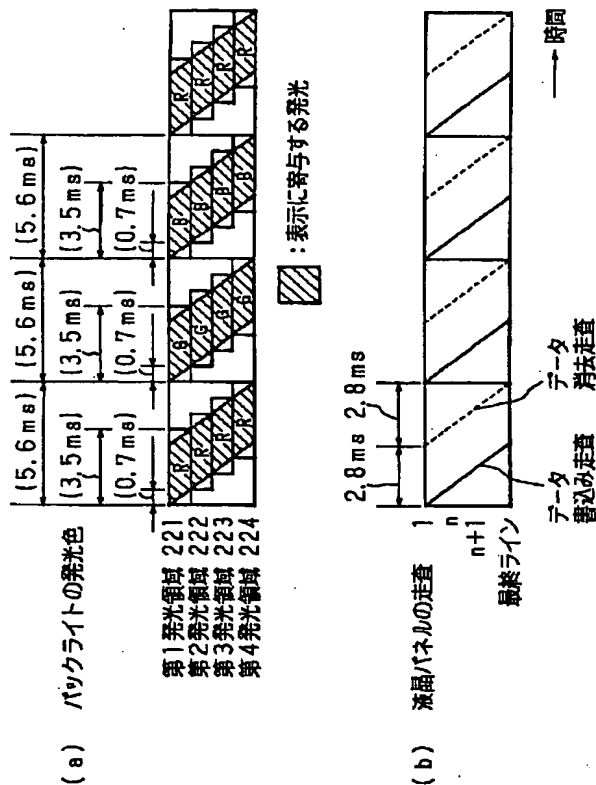
【図6】

本発明の液晶表示装置における表示制御のタイムチャート



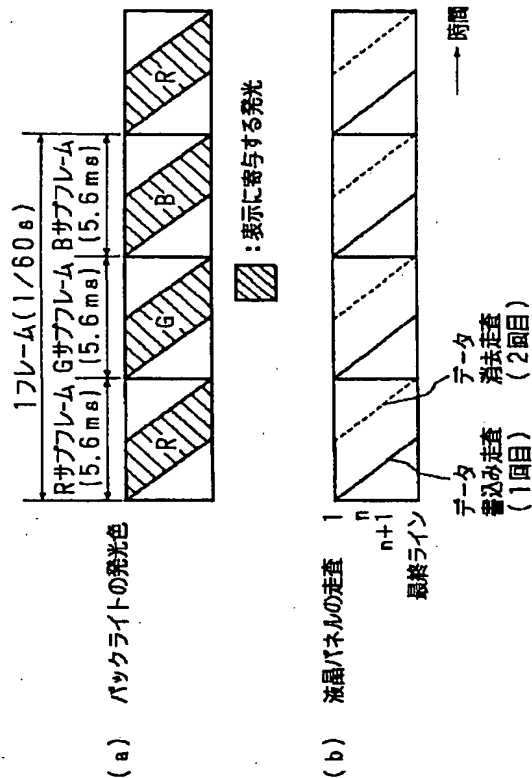
【図7】

本発明の液晶表示装置における表示制御のタイムチャート



【図8】

従来の液晶表示装置における表示制御のタイムチャート



フロントページの続き

(72)発明者 白戸 博紀  
 神奈川県川崎市中原区上小田中4丁目1番  
 1号 富士通株式会社内

(72)発明者 清田 芳則  
 神奈川県川崎市中原区上小田中4丁目1番  
 1号 富士通株式会社内

Fターム(参考) 2H093 NA65 NA79 NC34 NC43 ND09  
 ND39 ND43 ND52 NE06 NE07  
 NF17

5C006 AA01 AA14 AA22 AF44 AF52  
 AF63 AF69 AF71 BA12 BA13  
 BB16 BB29 BF02 EA01 FA18  
 FA22 FA47 FA56

5C080 AA10 BB05 CC03 DD05 DD26  
 EE30 FF11 JJ02 JJ05 JJ06

**THIS PAGE BLANK (USPTO)**